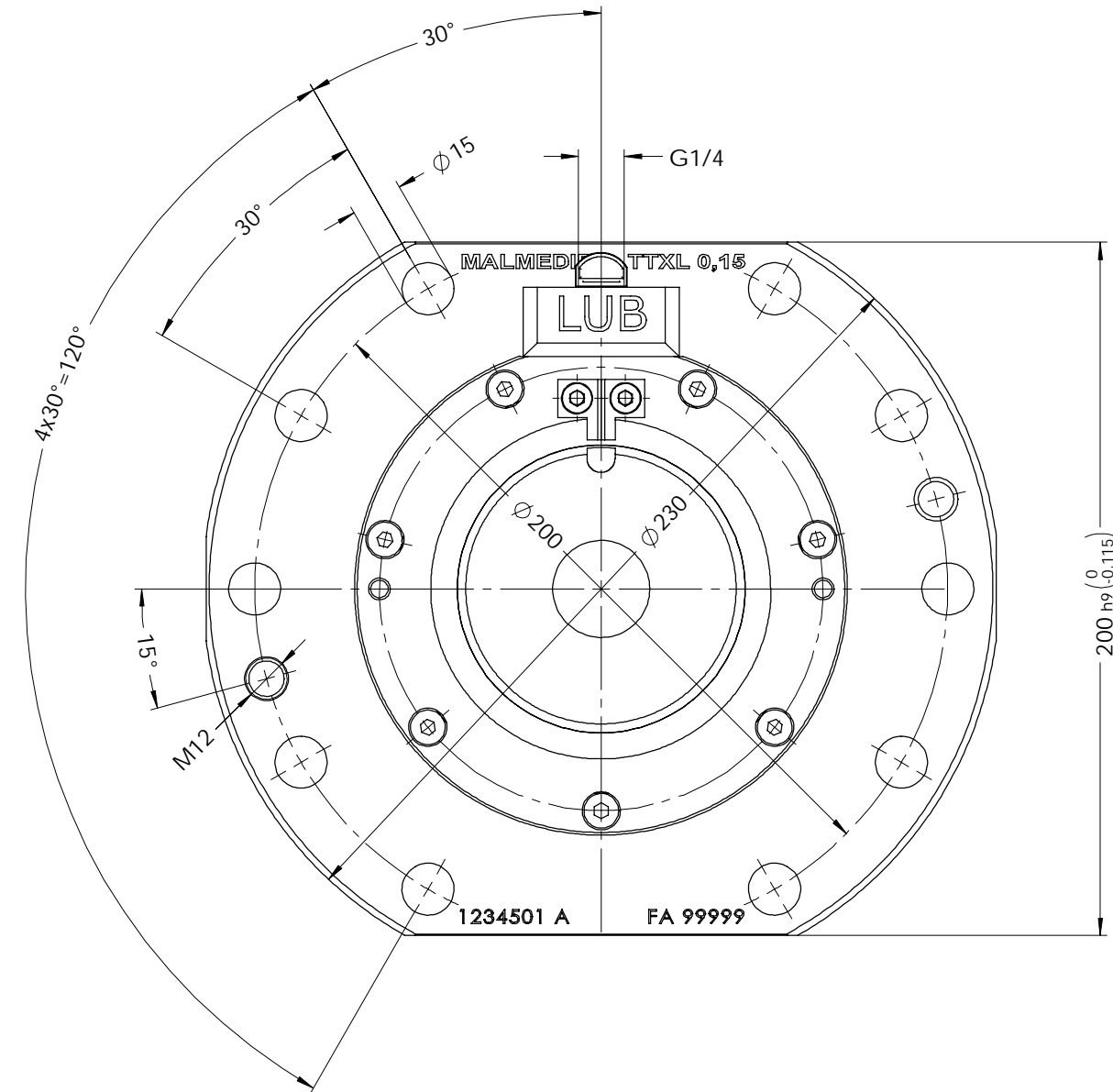
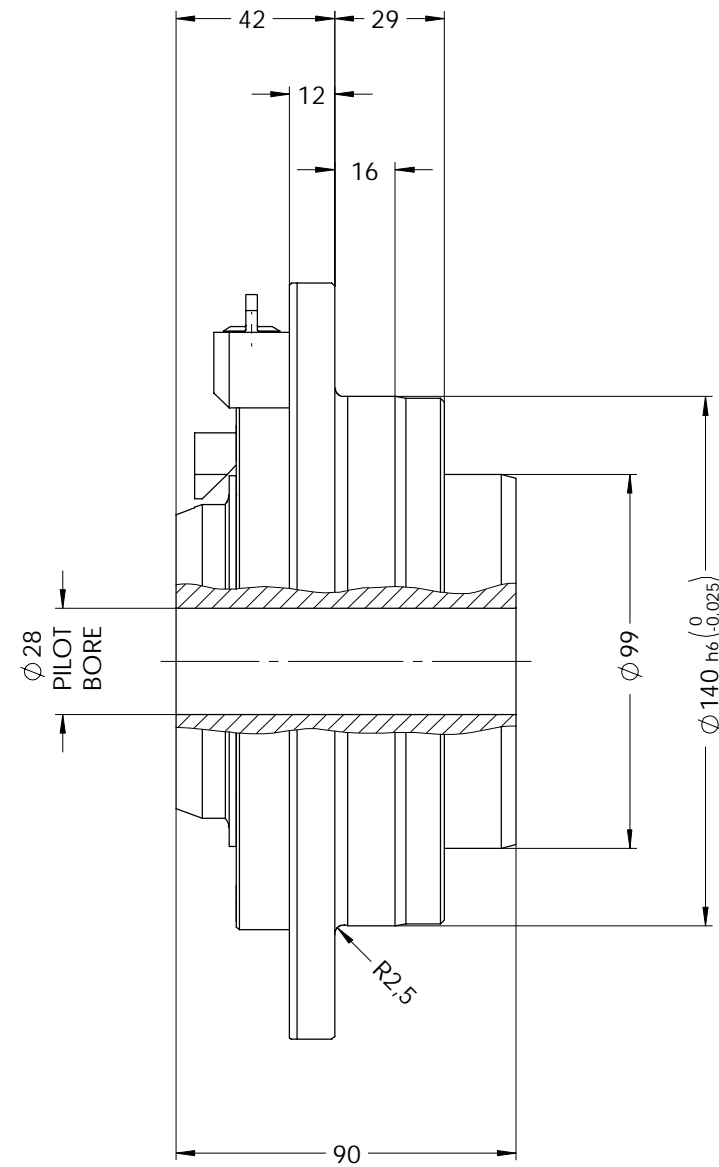



max. zul. Drehmoment $T_{k \max} = 5500 \text{ Nm}$
 MAX. PERMISSIBLE TORQUE
 max. zul. Radialkraft $F_{r \max} = 18000 \text{ N}$
 MAX. PERMISSIBLE RADIAL LOAD



Ra - ()

Oberflächen nach DIN ISO 1302 Indication of surfaces to DIN ISO 1302 Werkstückkanten DIN6784 Edges of working parts DIN6784 -0,3 -0,1 +0,6 +0,1	 Dycker Feld 28 42653 Solingen Phone: +49 (0) 212 / 258 11 - 0 Email: info@malmedie.com Internet: http://www.malmedie.com	Werkstoff / Material -		Gewicht / Weight ca. 9,7 kg	
		Zugfestigkeit XXX - XXX N/mm2 Mindeststreckgrenze XXX N/mm2		Mass moment of inertia 0,035 kgm2	
Allgemeintoleranzen nach ISO 2768-mH General tolerances to ISO 2768-mH Schutzvermerk DIN 34 beachten Interlectual property rights according to DIN34		Große / Size 0,15		Ausführung / Type TTXL	
Benennung / Designation Tonnenkupplung / DRUM COUPLING					
Ersatz für Supersedes -		erstellt drawn 07.02.2022		Name Zimmerle	
Ersatz durch Superseded by -		geändert modified		Format Size A3	
Ursprung Origin -		Norm Stand -		Zeichnungs-Nr.: / Drawing-No.: 664985	
		1 / 1		Maßstab Scale 1:2	
				Projection ISO 128	
				And. Index A	