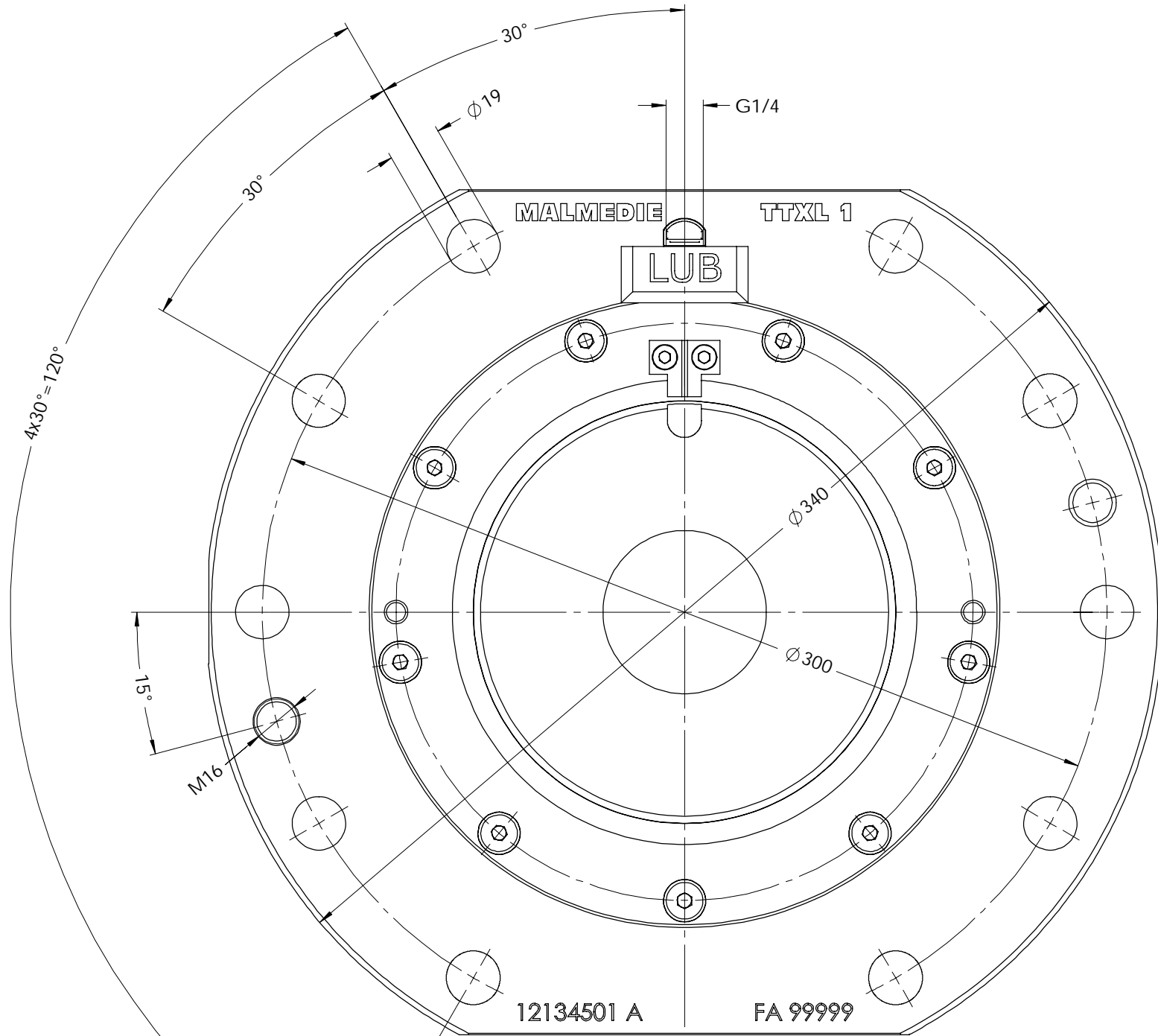
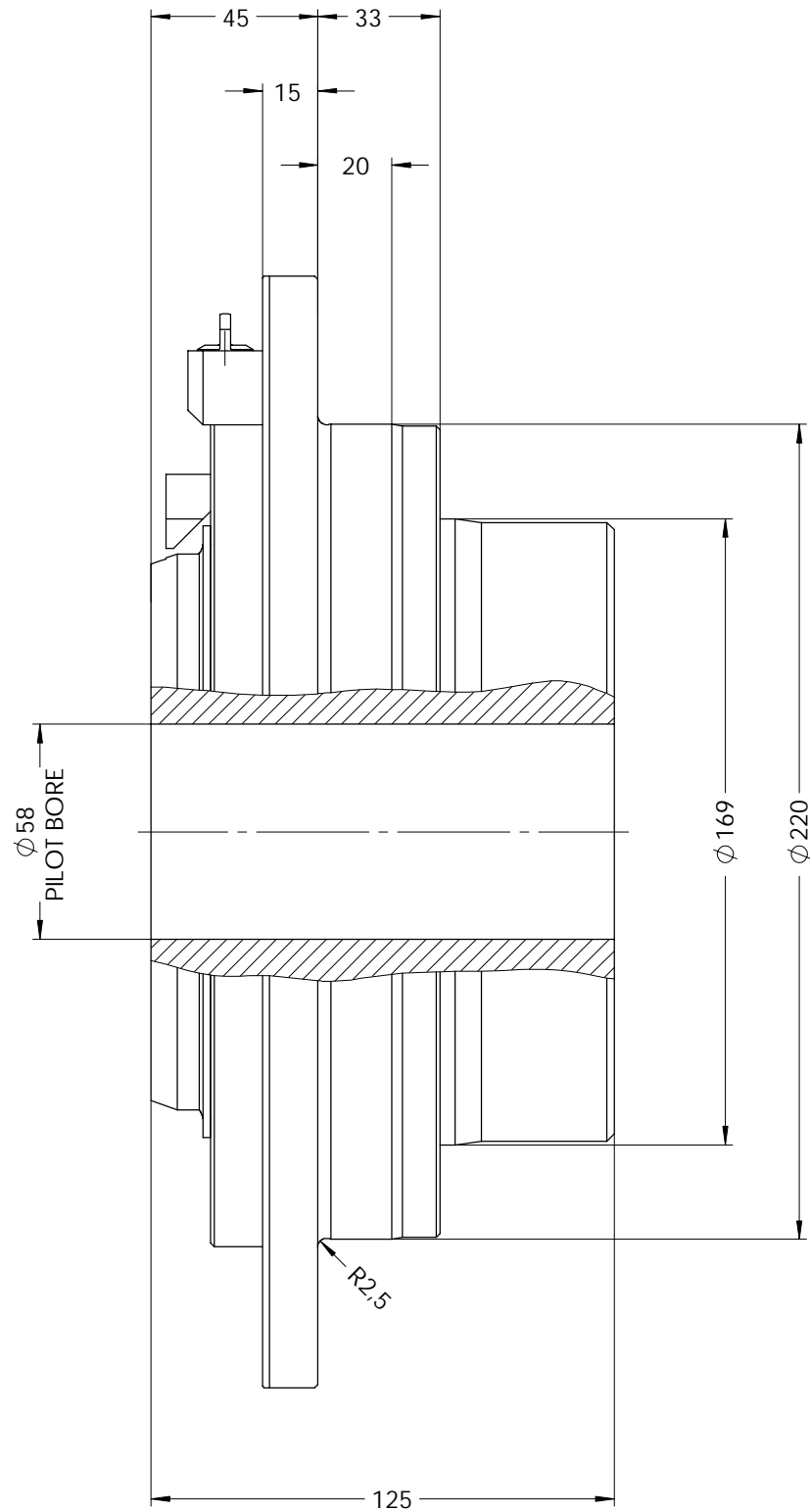


max. zul. Drehmoment $T_{k \max} = 17500 \text{ Nm}$
 MAX. PERMISSIBLE TORQUE
 max. zul. Radialkraft $F_{r \max} = 31000 \text{ N}$
 MAX. PERMISSIBLE RADIAL LOAD



Oberflächen nach DIN ISO 1302 Indication of surfaces to DIN ISO 1302 Werkstückkanten DIN6784 Edges of working parts DIN6784 	 Dycker Feld 28 42653 Solingen Phone: +49 (0) 212 / 258 11 - 0 Email: info@malmedie.com Internet: http://www.malmedie.com	Werkstoff / Material	-	Gewicht / Weight ca.	30,6 kg
		Zugfestigkeit XXX - XXX N/mm ²	Mindeststreckgrenze XXX N/mm ²	Mass moment of inertia	0,245 kgm ²
Allgemeintoleranzen nach ISO 2768-mH General tolerances to ISO 2768-mH Schutzvermerk DIN 34 beachten Interlectual property rights according to DIN34	Benennung / Designation	Große / Size	1	Ausführung / Type	TTXL
Tonnenkupplung / DRUM COUPLING					
Ersatz für Supersedes	-	erstellt drawn	07.02.2022	Name	Zimmerle
Ersatz durch Superseded by	-	geändert modified	-	Format Size	A3
Ursprung Origin	-	Norm Stand	-	Zeichnungs-Nr. / Drawing-No.:	665004
			1 / 1	Maßstab Scale	1:2
					Projection ISO 128