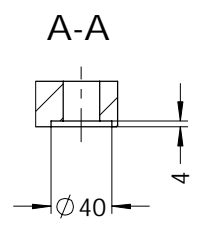
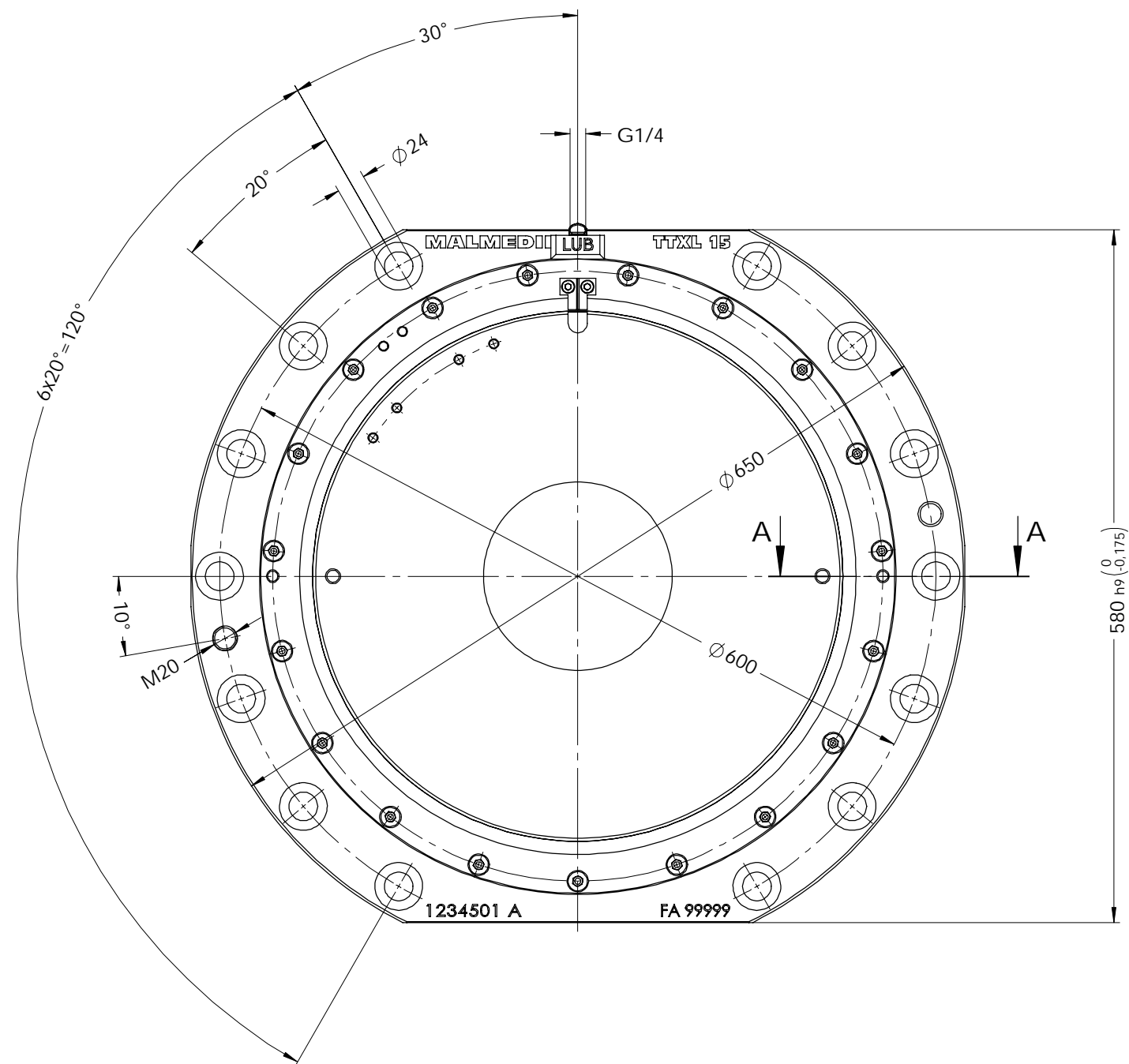
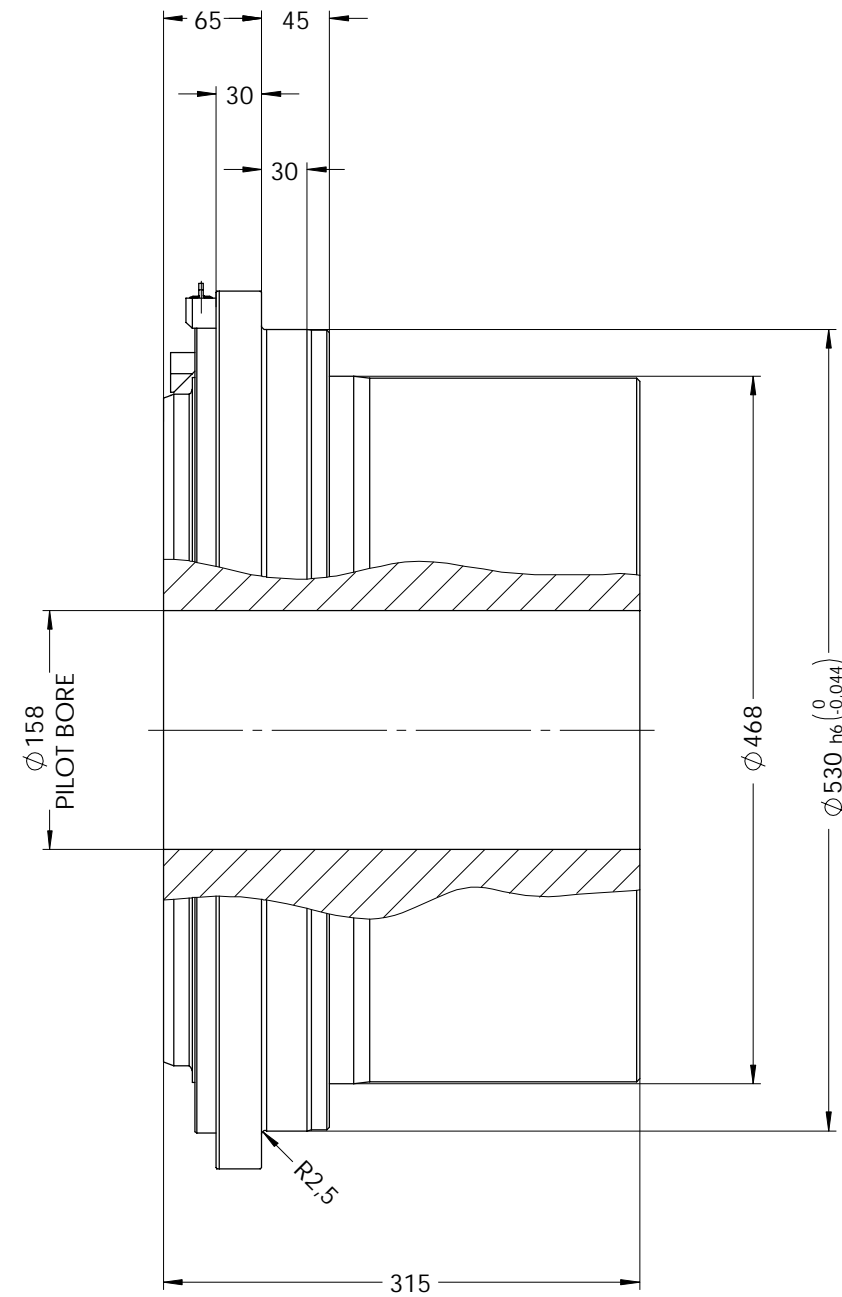


max. zul. Drehmoment  $T_{k \max} = 260000 \text{ Nm}$   
 MAX. PERMISSIBLE TORQUE  
 max. zul. Radialkraft  $F_{r \max} = 207000 \text{ N}$   
 MAX. PERMISSIBLE RADIAL LOAD



Oberflächen nach DIN ISO 1302 Indication of surfaces to DIN ISO 1302 Werkstückkanten DIN6784 Edges of working parts DIN6784 	 Dycker Feld 28 42653 Solingen Phone: +49 (0) 212 / 258 11 - 0 Email: info@malmedie.com Internet: http://www.malmedie.com	Werkstoff / Material	Gewicht / Weight ca.
		-	420 kg
Allgemeintoleranzen nach ISO 2768-mH General tolerances to ISO 2768-mH Schutzvermerk DIN 34 beachten Interlectual property rights according to DIN34	<b>Tonnenkupplung / DRUM COUPLING</b>	Zugfestigkeit - - - N/mm <sup>2</sup>	Mass moment of Inertia
		Mindeststreckgrenze - N/mm <sup>2</sup>	14,793 kgm <sup>2</sup>
		Große / Size	Ausführung / Type
		15	TTXL
		Benennung / Designation	
		Tonnenkupplung / DRUM COUPLING	
		Datum / Date	Name
		08.02.2022	Zimmerle
		Format Size	Zeichnungs-Nr. / Drawing-No.:
		A3	665013
		And. Index	A
		Ursprung Origin	Norm Stand
		1 / 1	Maßstab Scale 1:5
			Projection ISO 128