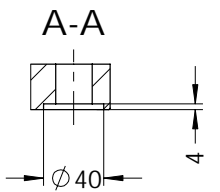
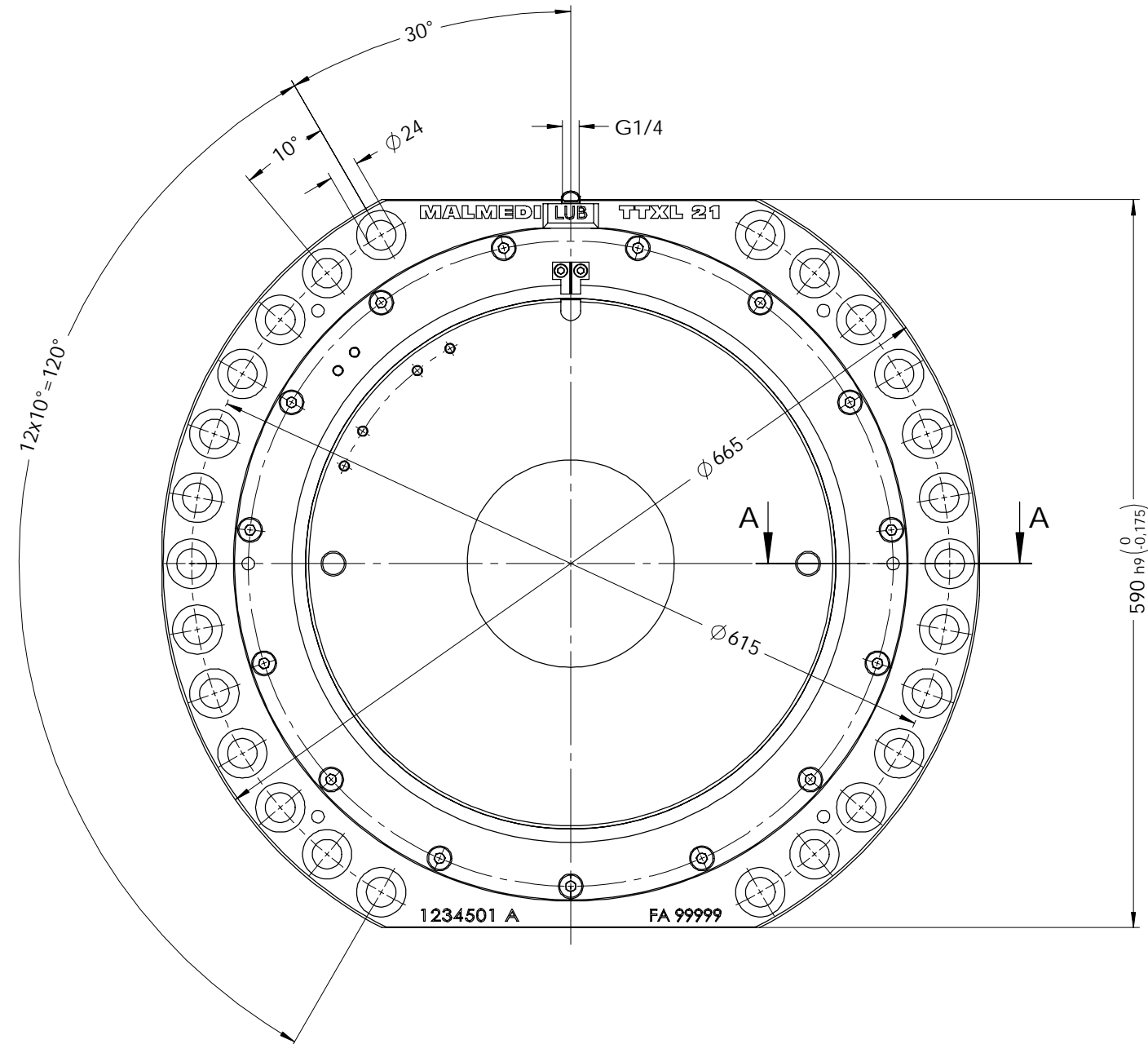
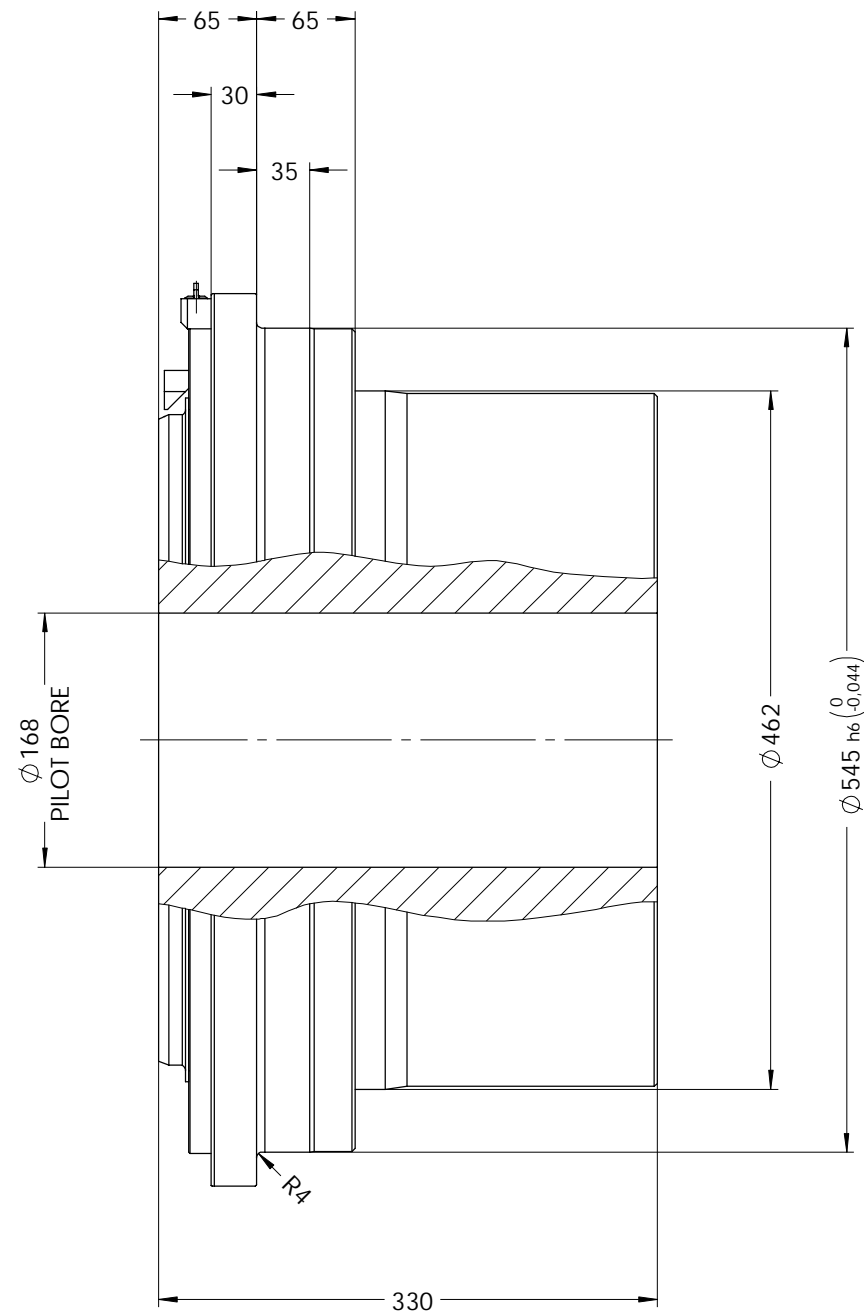


max. zul. Drehmoment $T_{k \max} = 385000 \text{ Nm}$
 MAX. PERMISSIBLE TORQUE
 max. zul. Radialkraft $F_{r \max} = 390000 \text{ N}$
 MAX. PERMISSIBLE RADIAL LOAD



Oberflächen nach DIN ISO 1302 Indication of surfaces to DIN ISO 1302 Werkstückkanten DIN6784 Edges of working parts DIN6784 -0,3 -0,1 +0,6 +0,1	 Dycker Feld 28 42653 Solingen Phone: +49 (0) 212 / 258 11 - 0 Email: info@malmedie.com Internet: http://www.malmedie.com	Werkstoff / Material	Gewicht / Weight ca.
		-	437 kg
Allgemeintoleranzen nach ISO 2768-mH General tolerances to ISO 2768-mH Schutzvermerk DIN 34 beachten Interlectual property rights according to DIN34	Tonnenkupplung / DRUM COUPLING	Zugfestigkeit - - - N/mm ²	Mass moment of inertia
		Mindeststreckgrenze - N/mm ²	15,95 kgm ²
Erstellt durch drawn	17.03.2022	Zimmerle	A3
Erstellt durch Superseded by	-	-	
Benennung / Designation	21		Ausführung / Type TTXL
Erstellt durch drawn	17.03.2022	Zimmerle	A
Erstellt durch Superseded by	-	-	
Ursprung Origin	-	-	1 / 1
Datum / Date		Name	Format Size
Zeichnungs-Nr. / Drawing-No.:		665014	
Maßstab Scale		1:5	
Projection ISO 128			