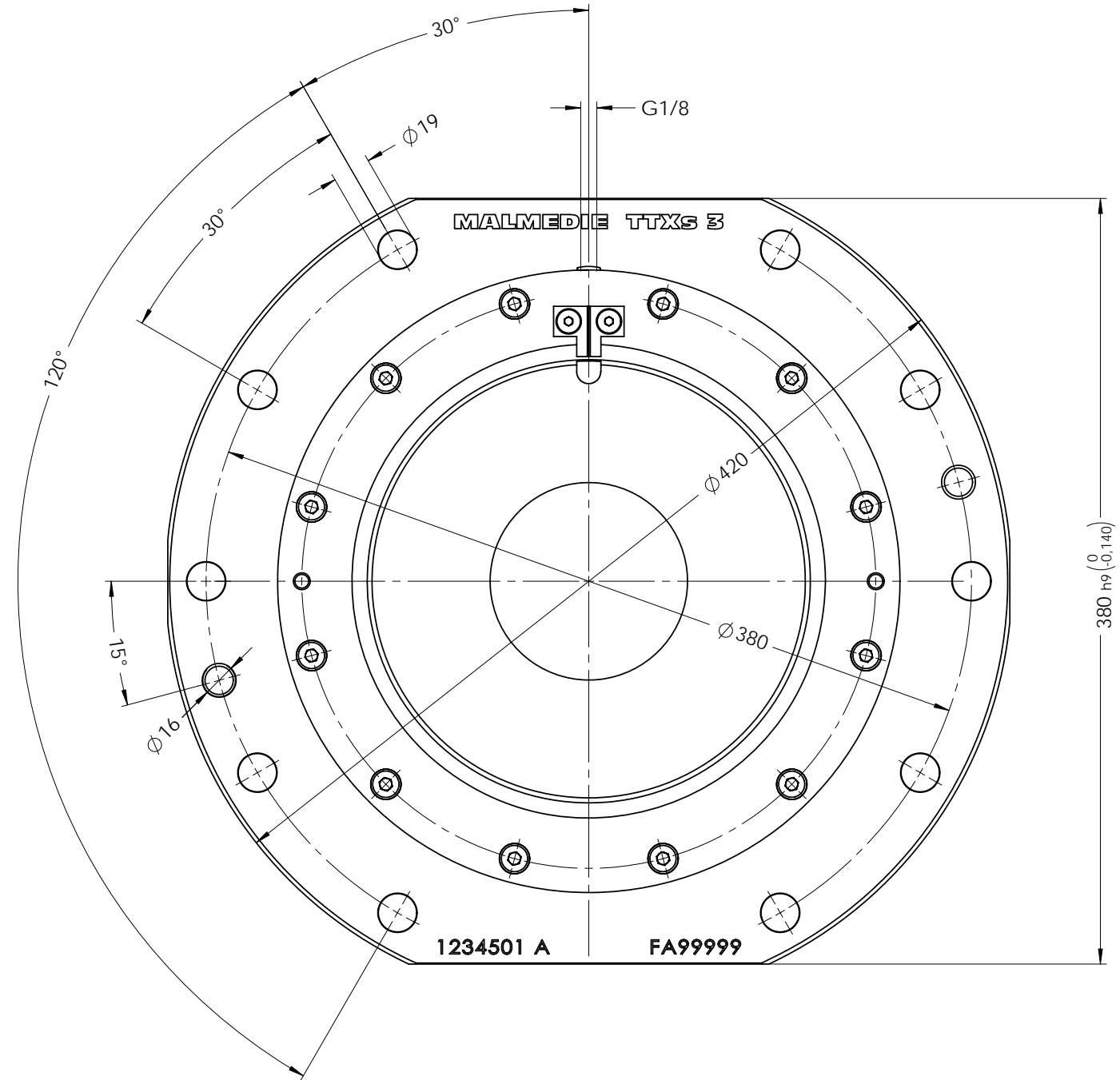
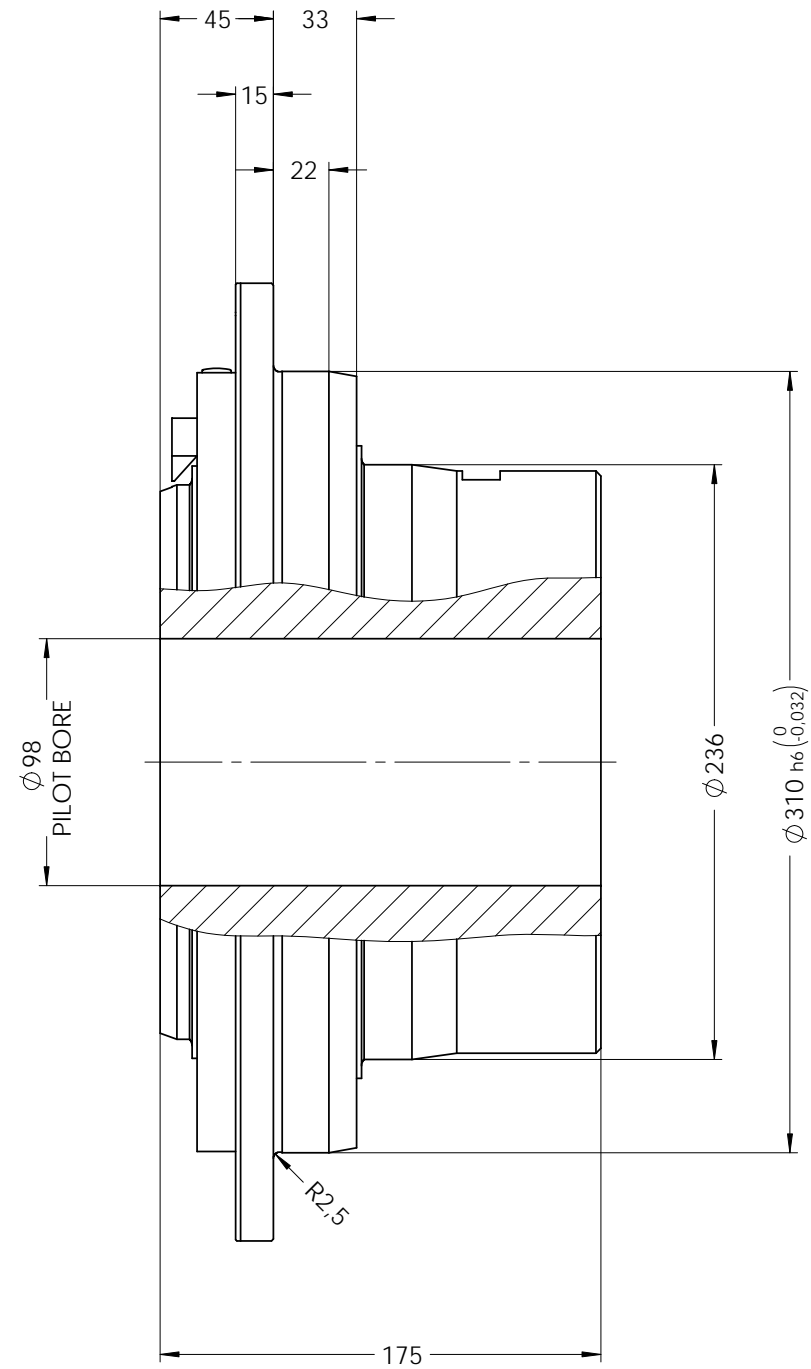


max. zul. Drehmoment $T_{k \max} = 41000 \text{ Nm}$
 MAX. PERMISSIBLE TORQUE
 max. zul. Radialkraft $F_{r \max} = 53000 \text{ N}$
 MAX. PERMISSIBLE RADIAL LOAD



Oberflächen nach DIN ISO 1302 Indication of surfaces to DIN ISO 1302 Werkstückkanten DIN6784 Edges of working parts DIN6784 	 Dycker Feld 28 42653 Solingen Phone: +49 (0) 212 / 258 11 - 0 Email: info@malmedie.com Internet: http://www.malmedie.com	Werkstoff / Material	Gewicht / Weight ca. 70.19 kg
		Zugfestigkeit - - - N/mm ² Mindeststreckgrenze - N/mm ²	Mass moment of inertia 0.90 kgm ²
Allgemeintoleranzen nach ISO 2768-mH General tolerances to ISO 2768-mH Schutzvermerk DIN 34 beachten Interlectual property rights according to DIN34	Benennung / Designation Tonnenkupplung / DRUM COUPLING	Größe / Size 3	Ausführung / Type TTXs
Ersatz für Supersedes - erstellt drawn 01.02.2009 Zimmerle	Datum / Date Name Zimmerle	Format Size A3	Zeichnungs-Nr. / Drawing-No.: 656008
Ersatz durch Superseded by - geändert modified	Datum / Date Name	Format Size 1 / 1	Maßstab Scale 1:5
Ursprung Origin -	Norm Stand	Projection ISO 128	