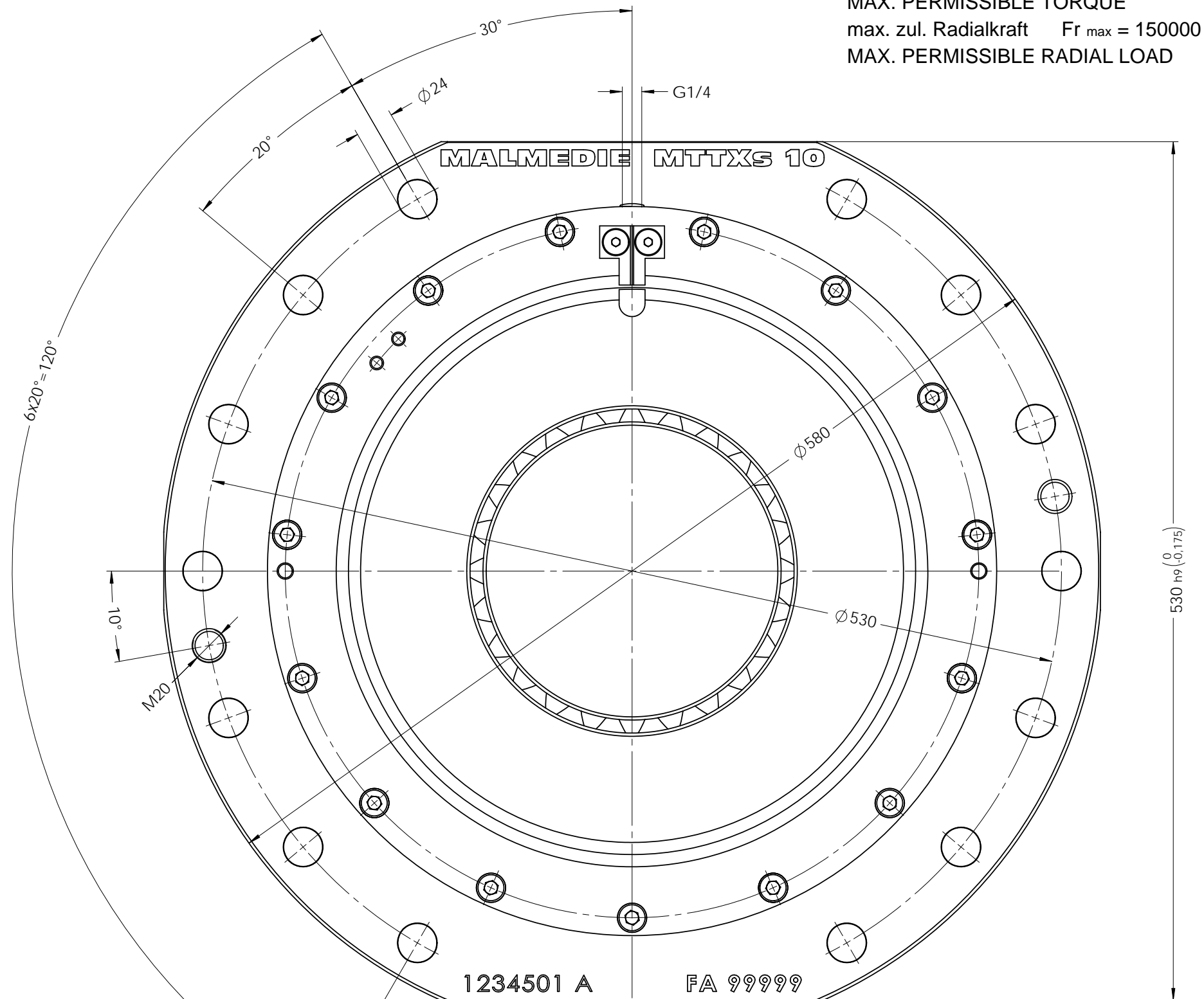
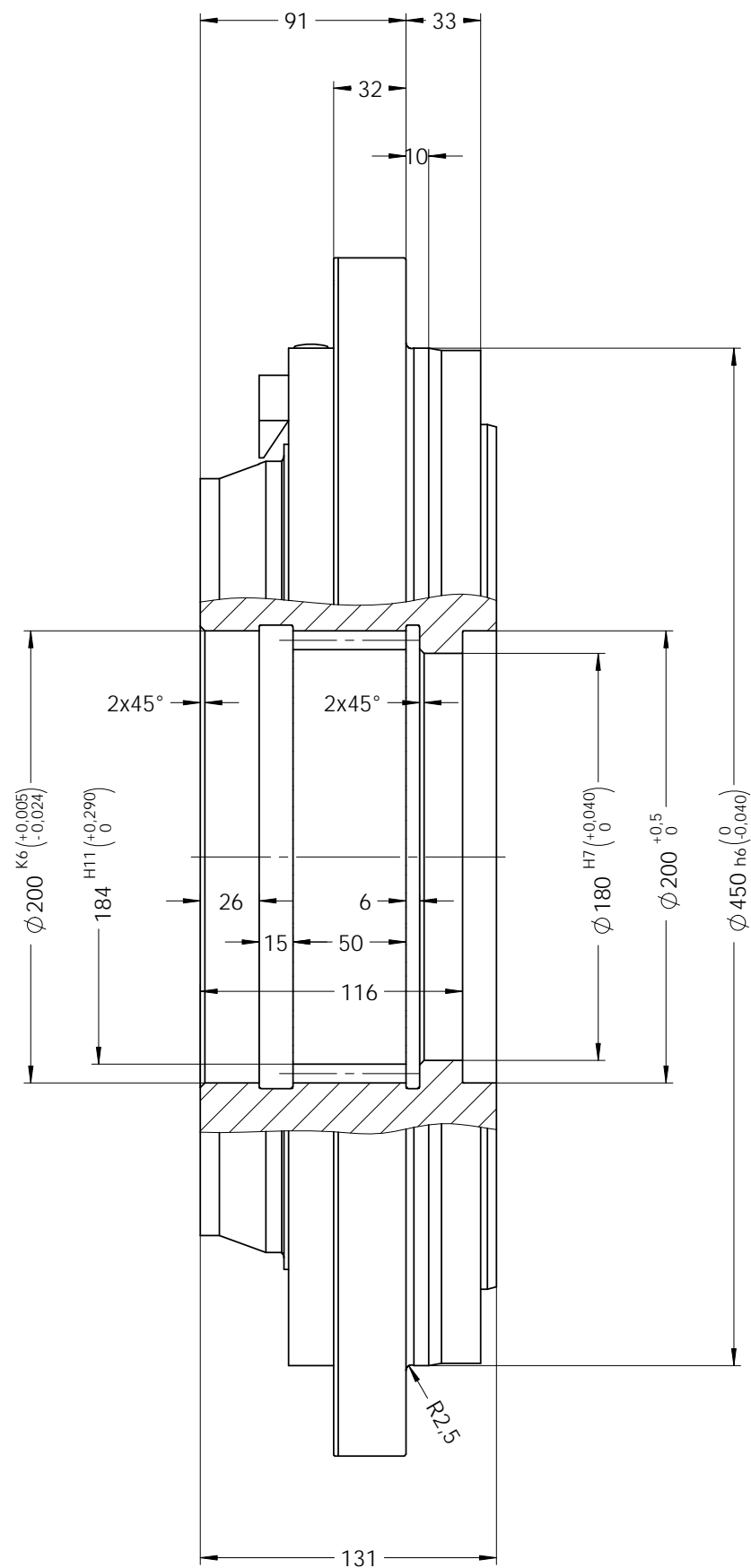
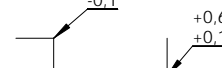



max. zul. Drehmoment  $T_{k \max} = 180000 \text{ Nm}$   
 MAX. PERMISSIBLE TORQUE  
 max. zul. Radialkraft  $F_{r \max} = 150000 \text{ N}$   
 MAX. PERMISSIBLE RADIAL LOAD



Oberflächen nach DIN ISO 1302 Indication of surfaces to DIN ISO 1302 Werkstückkanten DIN6784 Edges of working parts DIN6784 	 Dycker Feld 28 42653 Solingen Phone: +49 (0) 212 / 258 11 - 0 Email: info@malmedie.com Internet: http://www.malmedie.com	Werkstoff / Material		Gewicht / Weight ca.		
		Zugfestigkeit - - - N/mm <sup>2</sup>		132.04 kg		
Allgemeintoleranzen nach ISO 2768-mH General tolerances to ISO 2768-mH		Mindeststreckgrenze - N/mm <sup>2</sup>		Mass moment of inertia 4.55 kgm <sup>2</sup>		
Schutzvermerk DIN 34 beachten Interlectual property rights according to DIN34		Große / Size	Ausführung / Type			
		10	MTXs			
Benennung / Designation						
Tonnenkupplung / DRUM COUPLING						
	Datum / Date	Name	Format Size	Zeichnungs-Nr. / Drawing-No.	And. Index	
Ersatz für Supersedes	-	erstellt drawn 26.09.2016	Zimmerle	A3	657126	A
Ersatz durch Superseded by	-	geändert modified	-	-	-	-
Ursprung Origin	-	Norm Stand	-	1 / 1	Maßstab Scale 1:5	Projection ISO 128