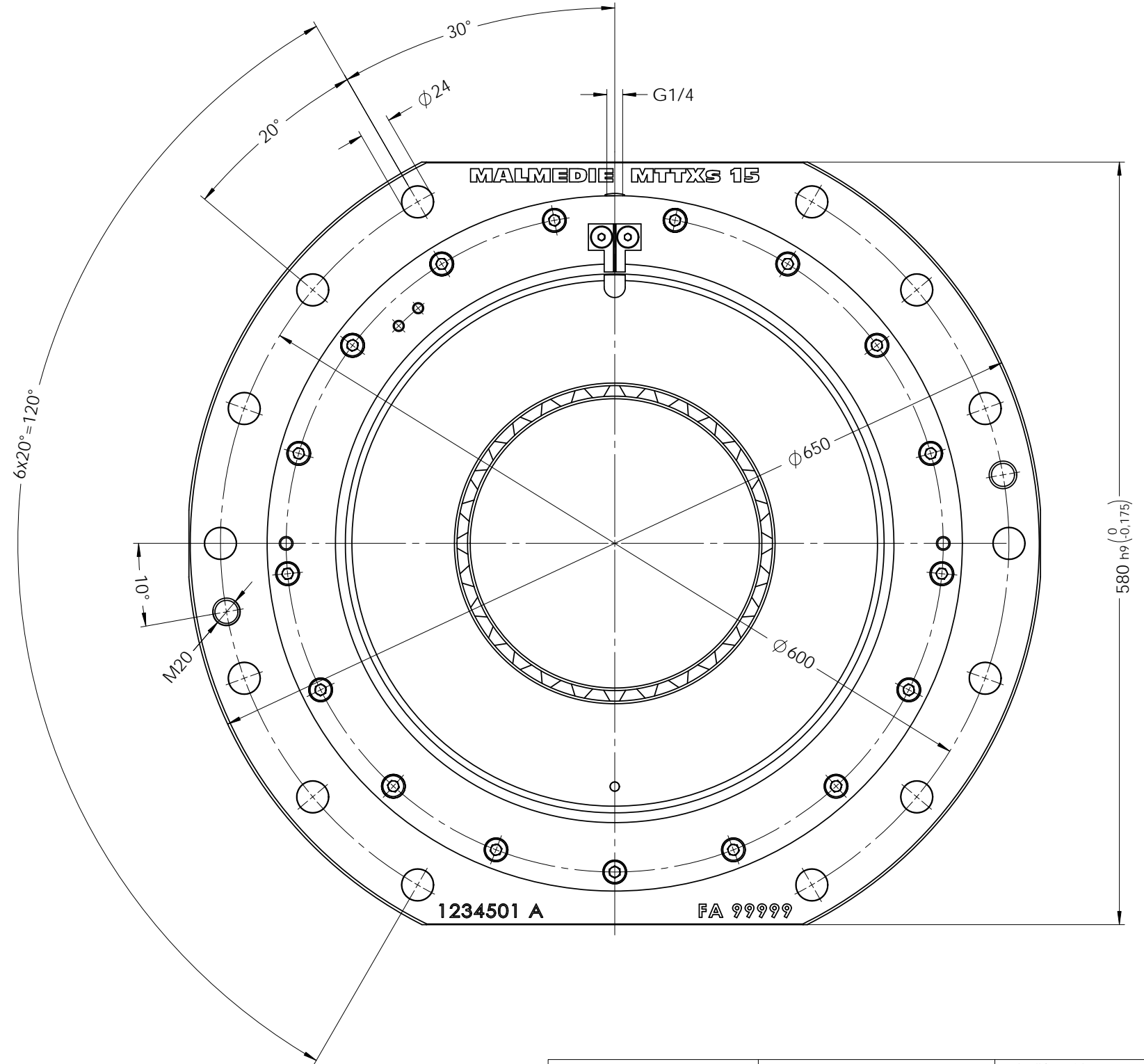
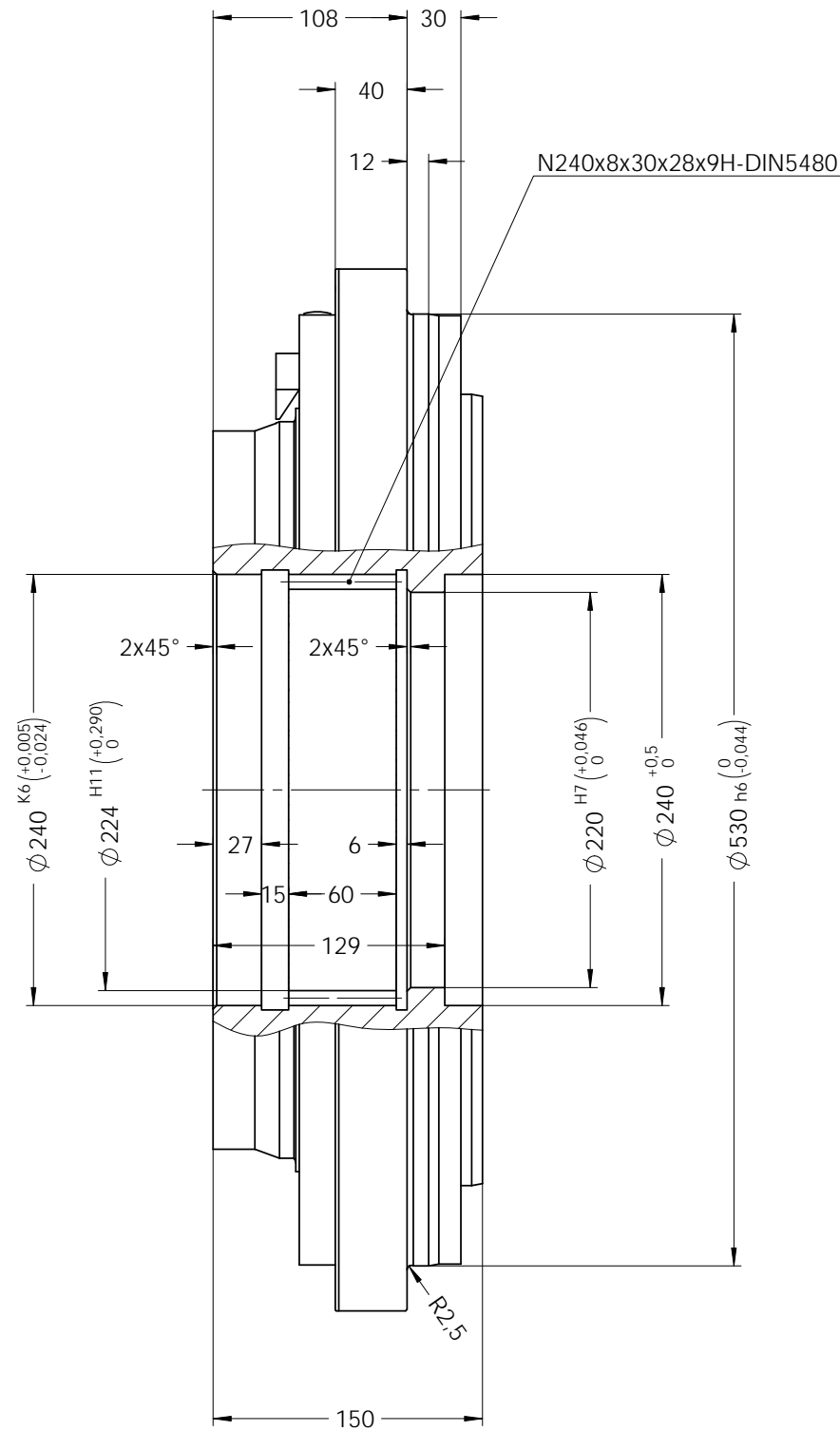


max. zul. Drehmoment  $T_{k \max} = 240000 \text{ Nm}$   
 MAX. PERMISSIBLE TORQUE  
 max. zul. Radialkraft  $F_{r \max} = 180000 \text{ N}$   
 MAX. PERMISSIBLE RADIAL LOAD



Oberflächen nach DIN ISO 1302 Indication of surfaces to DIN ISO 1302 Werkstückkanten DIN6784 Edges of working parts DIN6784		Werkstoff / Material		Gewicht / Weight ca.		
		Zugfestigkeit - - - N/mm2 Mindeststreckgrenze - N/mm2		195.12 kg Mass moment of inertia 8.86 kgm2		
Allgemeintoleranzen nach ISO 2768-mH General tolerances to ISO 2768-mH Schutzvermerk DIN 34 beachten Intellectual property rights according to DIN34		 Dycker Feld 28 42653 Solingen Phone: +49 (0) 212 / 258 11 - 0 Email: info@malmedie.com Internet: http://www.malmedie.com		Ausführung / Type MTTXs		
Ersatz für Supersedes - Ersetzt durch Superseded by - Ursprung Origin -		Benennung / Designation Tonnenkupplung / DRUM COUPLING		Große / Size 15		
		Datum / Date	Name	Format Size	Zeichnungs-Nr. / Drawing-No.	And. Index
		erstellt drawn 26.09.2016	Zimmerle	A3	657127	A
		geändert modified	-	1 / 1	Maßstab Scale 1:5	Projection ISO 128