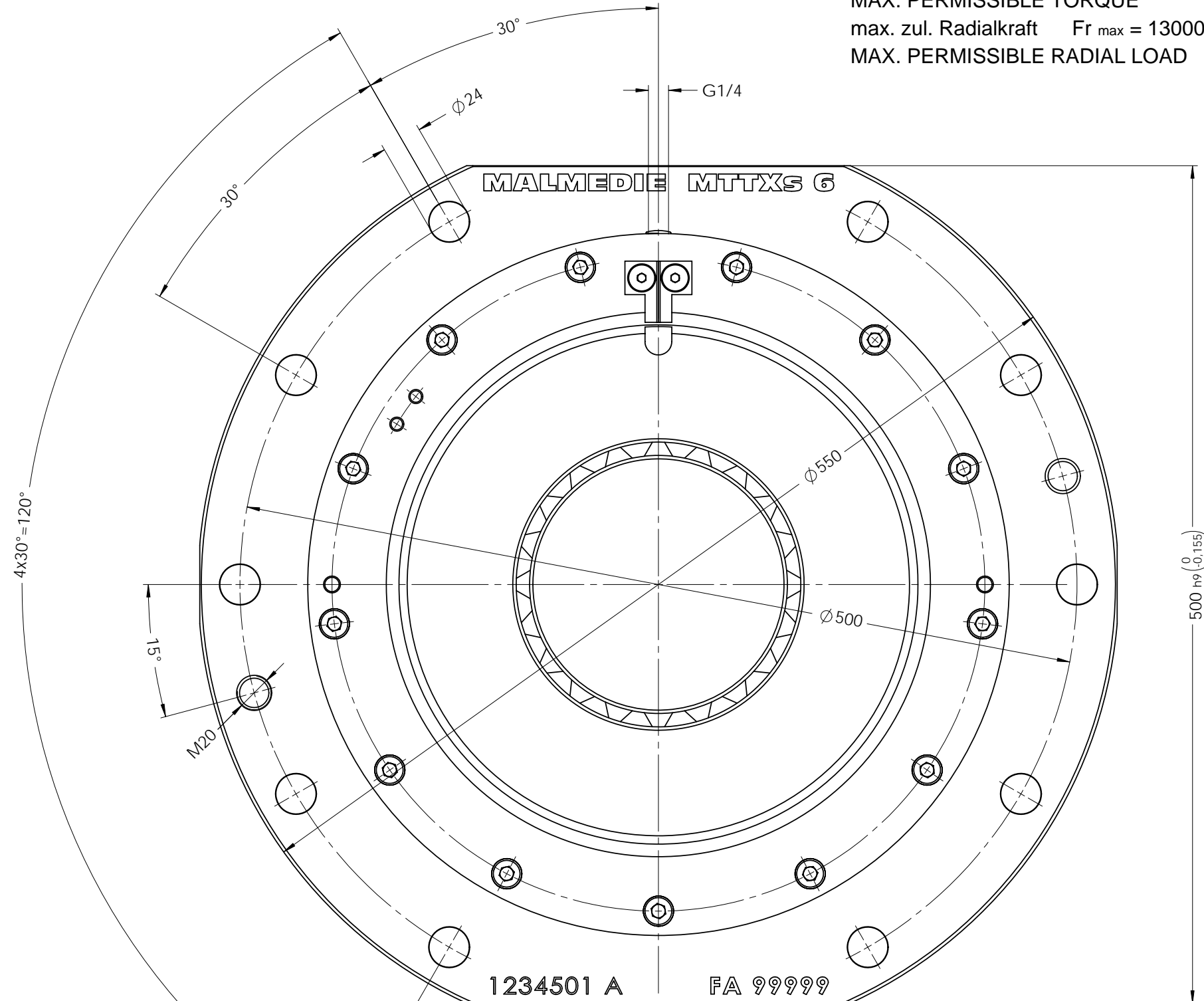
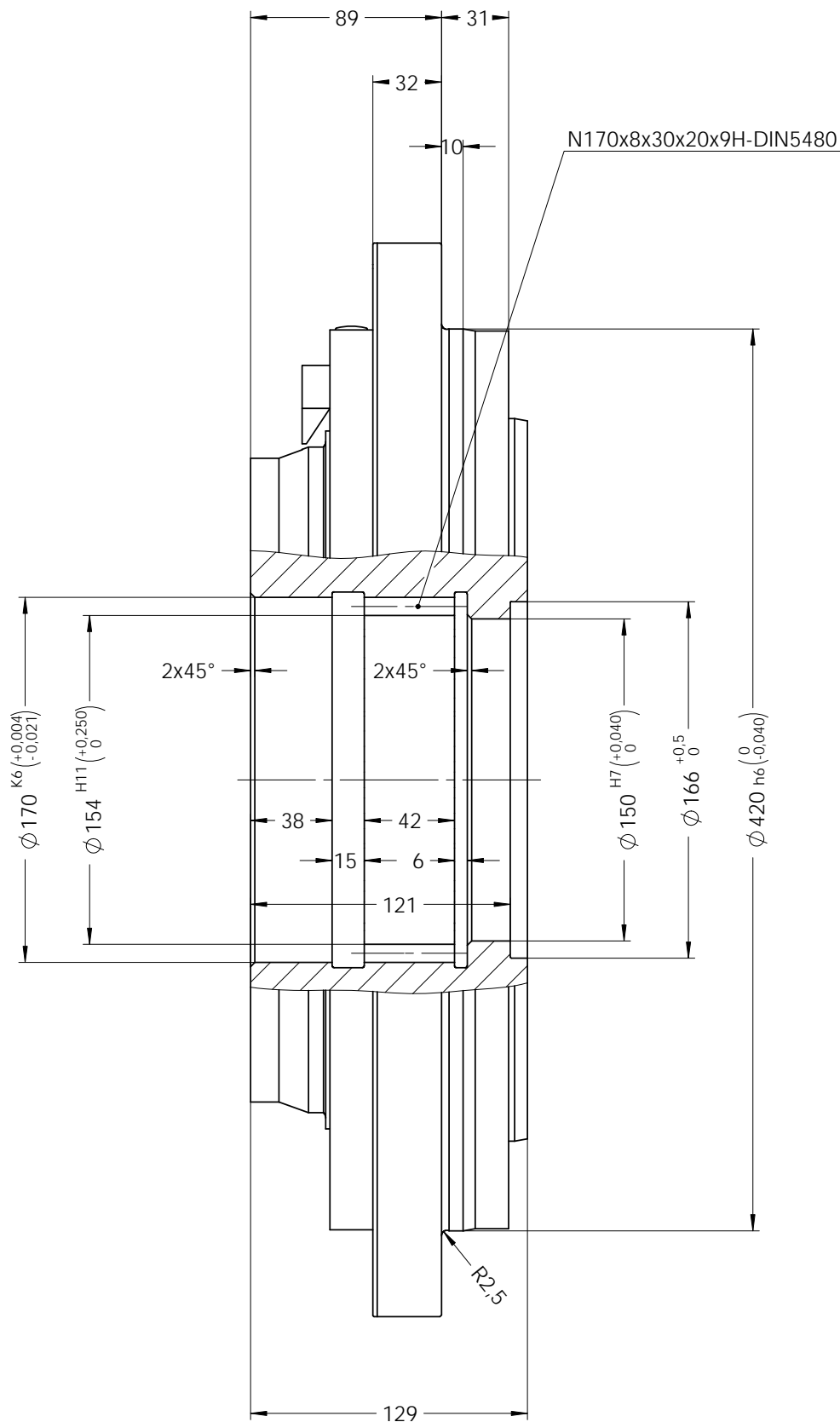


max. zul. Drehmoment  $T_{k \max} = 120000 \text{ Nm}$   
 MAX. PERMISSIBLE TORQUE  
 max. zul. Radialkraft  $F_{r \max} = 130000 \text{ N}$   
 MAX. PERMISSIBLE RADIAL LOAD



Oberflächen nach DIN ISO 1302 Indication of surfaces to DIN ISO 1302 Werkstückkanten DIN6784 Edges of working parts DIN6784 	 Dycker Feld 28 42653 Solingen Phone: +49 (0) 212 / 258 11 - 0 Email: info@malmedie.com Internet: http://www.malmedie.com	Werkstoff / Material Gewicht / Weight ca.	
		Zugfestigkeit - - - N/mm <sup>2</sup> Mindeststreckgrenze - N/mm <sup>2</sup> 117.25 kg Mass moment of inertia 3.51 kgm <sup>2</sup>	
Allgmeintoleranzen nach ISO 2768-mH General tolerances to ISO 2768-mH Schutzvermerk DIN 34 beachten Interlectual property rights according to DIN34	Benennung / Designation <b>Tonnenkupplung / DRUM COUPLING</b>	Größe / Size <b>6</b>	Ausführung / Type <b>MTTXs</b>
		Datum / Date 21.09.2016	Name Zimmerle
Ersatz für Supersedes -	erstellt drawn 21.09.2016	Name Zimmerle	And. Index <b>A</b>
Ersatz durch Superseded by -	geändert modified -	Name -	And. Index -
Ursprung Origin -	Norm Stand -	Name -	And. Index -
1 / 1		Maßstab Scale 1:5	Projection ISO 128 